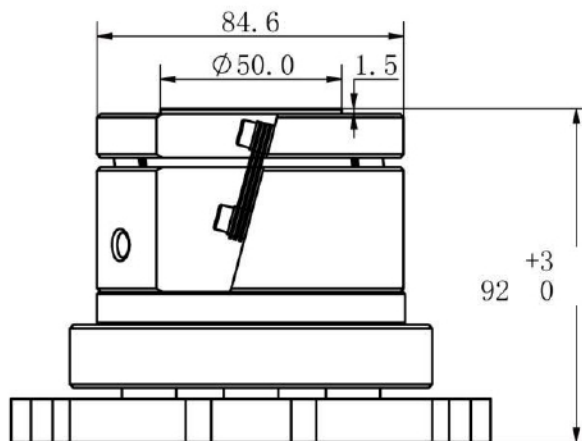
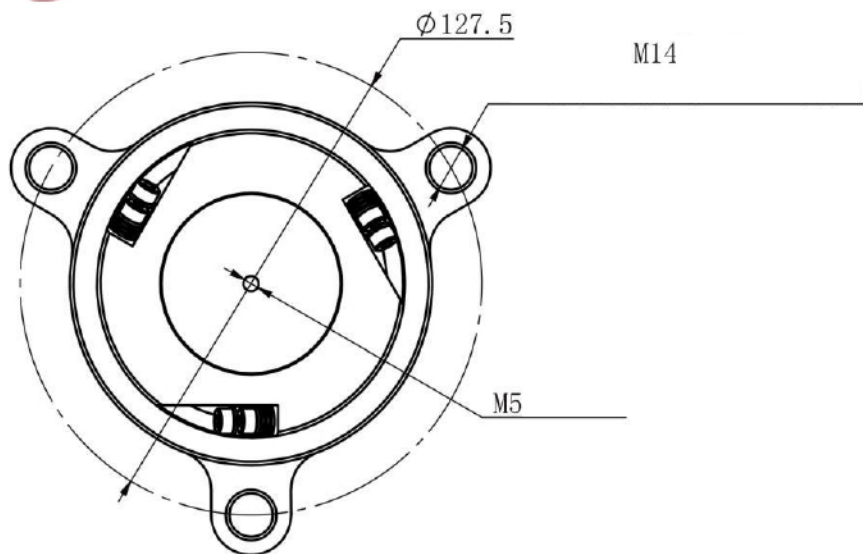


VT - 80DC



| Model | Tensiune de alimentare V | Putere maxima W | Greutatea masini KG | Diametru*Înaltime mm | Dimensiune maximă placă suspendată mm | Încărcare KG |
|------------------|--------------------------|-----------------|---------------------|----------------------|---------------------------------------|----------------|
| VT - 80DC | 220 | 27 | 3.6 | 84.6*93 | ≤180 | 0.5-1.0 |