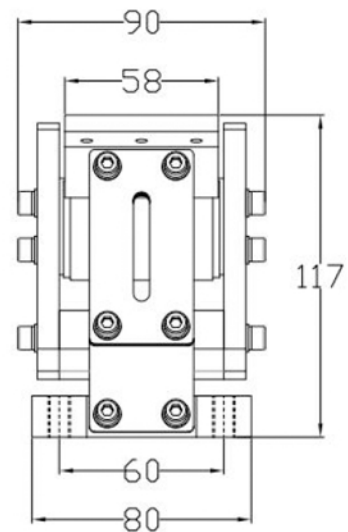
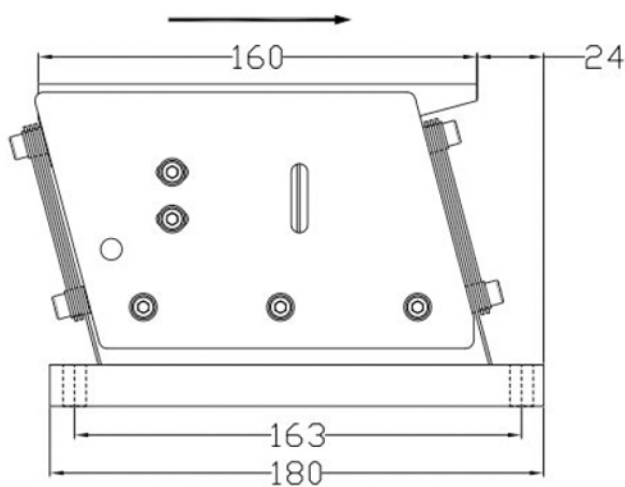
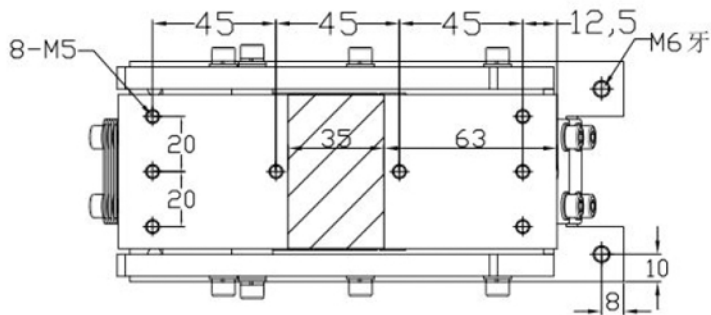


VT - 160T



Model	Tensiune de alimentare V	Curent de iesire A	Putere maxima W	Încărcare KG	Lungime cale de avans mm	Lăţime canal material mm
VT - 160T	220	0.65	131	<3	<550	<60