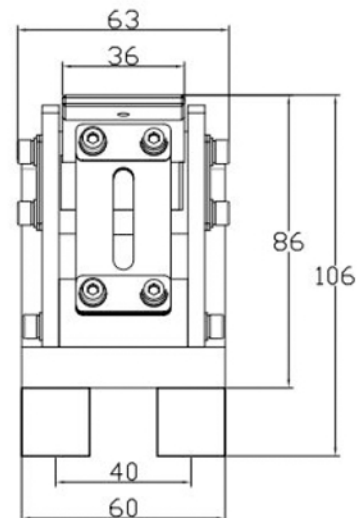
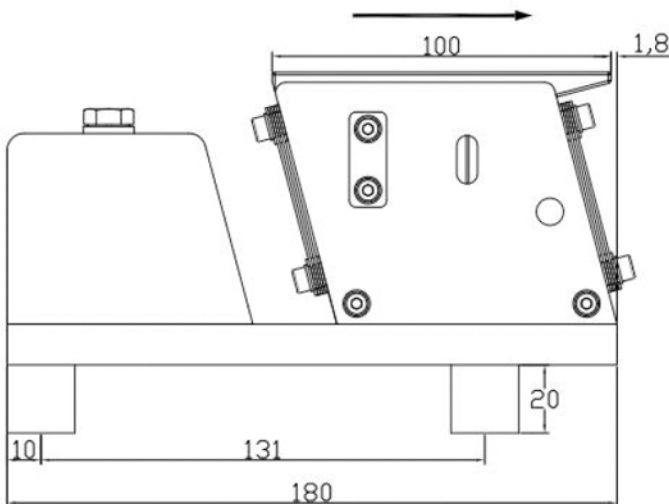
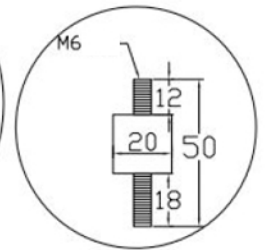
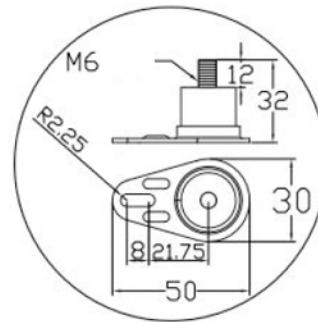
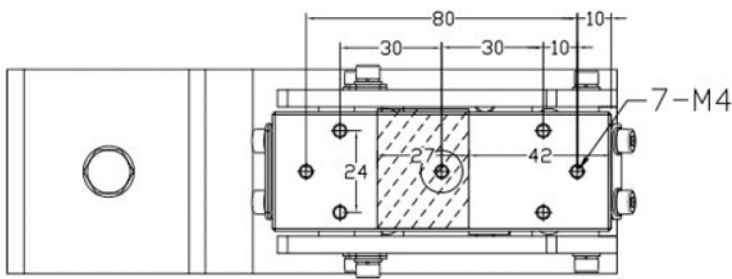
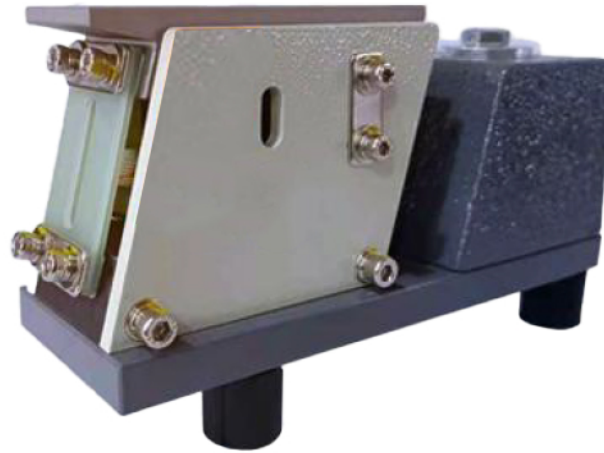


VT - 100Z



Model	Tensiune de alimentare V	Curent de iesire A	Putere maxima W	Încărcare KG	Lungime cale de avans mm	Lățime canal material mm
VT - 100Z	220	0.11	22	<1	<400	<35