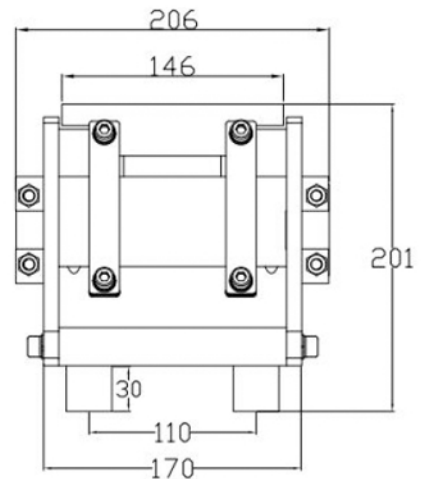
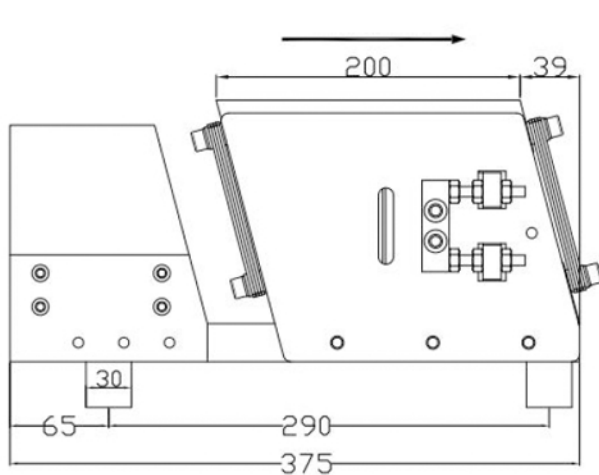
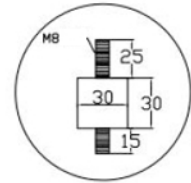
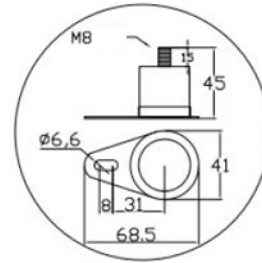
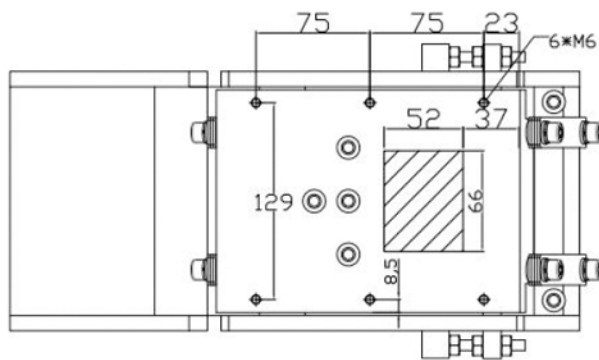


# VT - 300Z



Z  
1



Model	Tensiune de alimentare <b>V</b>	Curent de iesire <b>A</b>	Putere maxima <b>W</b>	Încărcare <b>KG</b>	Lungime cale de avans <b>mm</b>	Lățime canal material <b>mm</b>
<b>VT - 300Z</b>	<b>220</b>	<b>2.86</b>	<b>572</b>	<b>&lt;25</b>	<b>&lt;800</b>	<b>&lt;180</b>