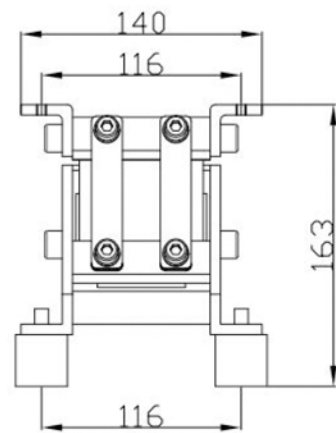
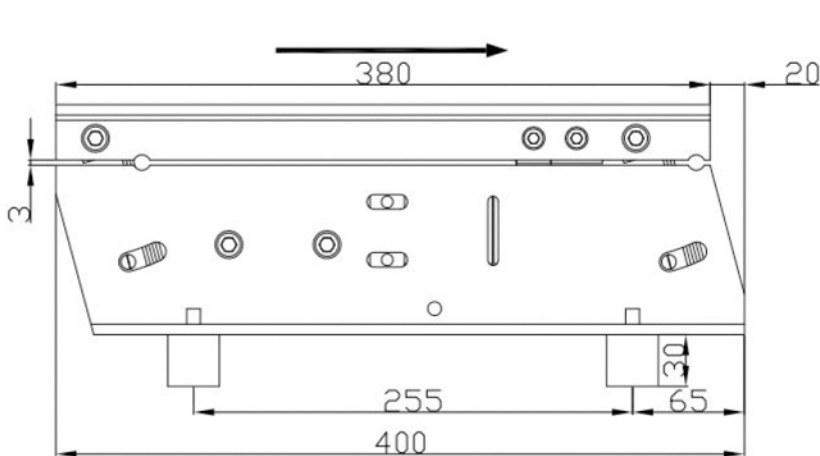
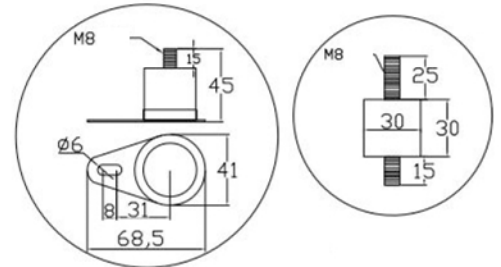
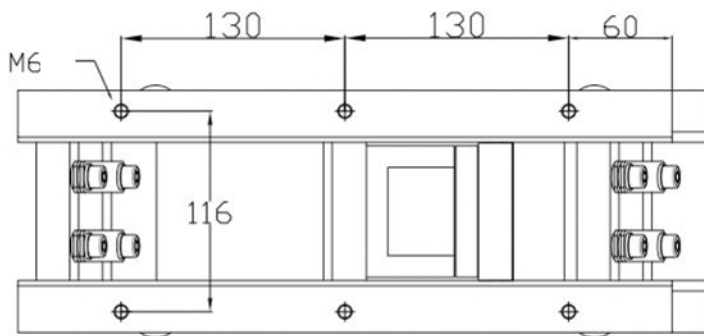


VT - 450D



| Model | Tensiune de alimentare V | Curent de iesire A | Putere maxima W | Încărcare KG | Lungime cale de avans mm | Lăţime canal material mm |
|------------------|---------------------------------|---------------------------|------------------------|---------------------|---------------------------------|---------------------------------|
| VT - 450D | 220 | 1.54 | 308 | <10 | <800 | <200 |