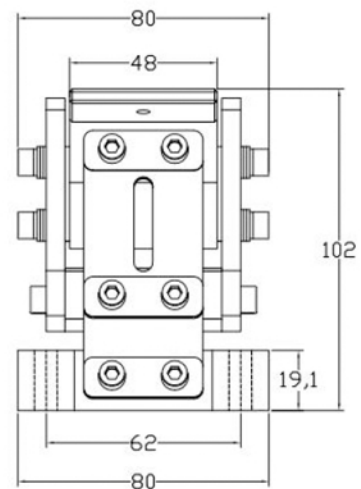
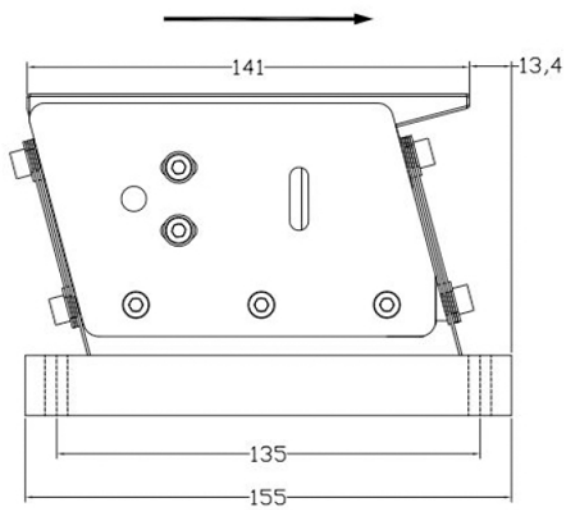
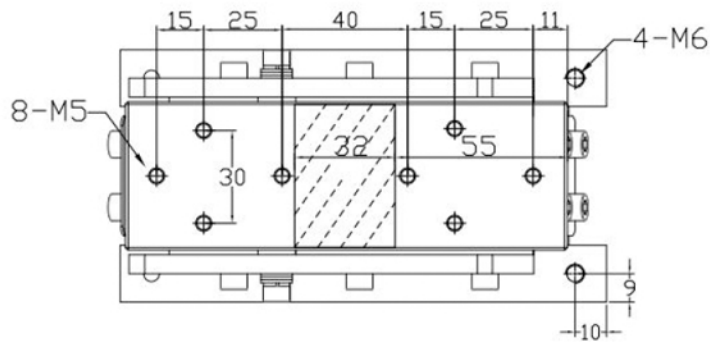


VT - 140M



Model	Tensiune de alimentare V	Curent de iesire A	Putere maxima W	Încărcare KG	Lungime cale de avans mm	Lăţime canal material mm
VT - 140M	220	0.28	56	<2	<500	<60