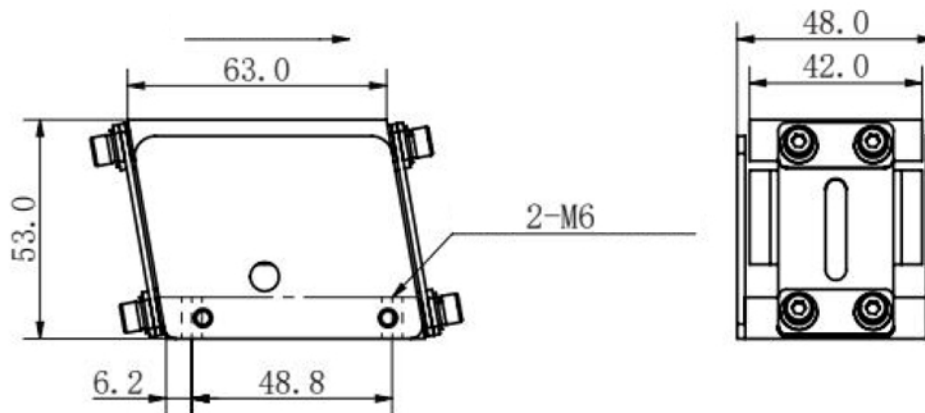
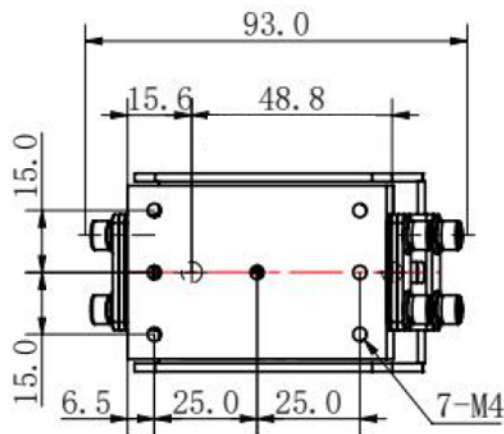


VT - 50L



Model	Tensiune de alimentare V	Curent de iesire A	Putere maxima W	Încărcare KG	Lungime cale de avans mm	Lăţime canal material mm
VT - 50L	220	0.25	50	<2	<220	<30