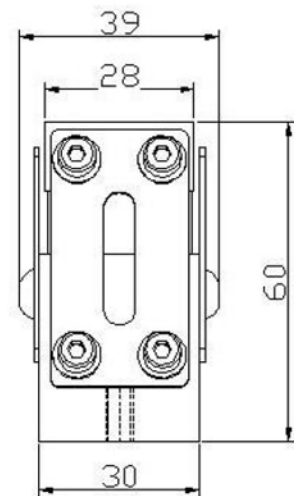
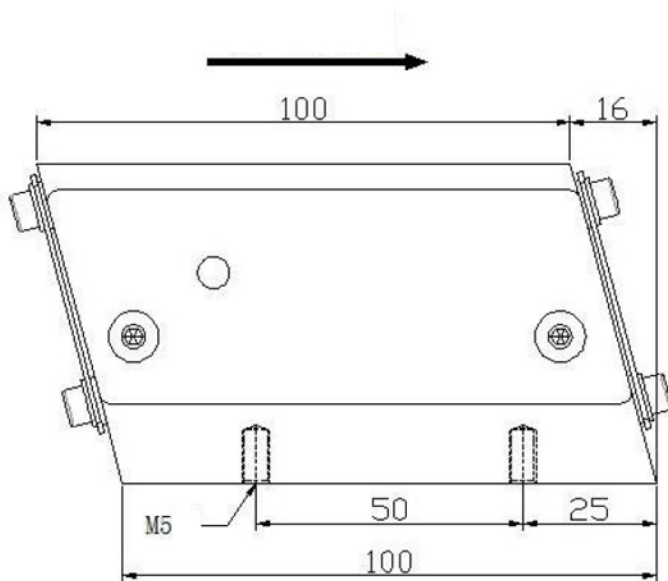
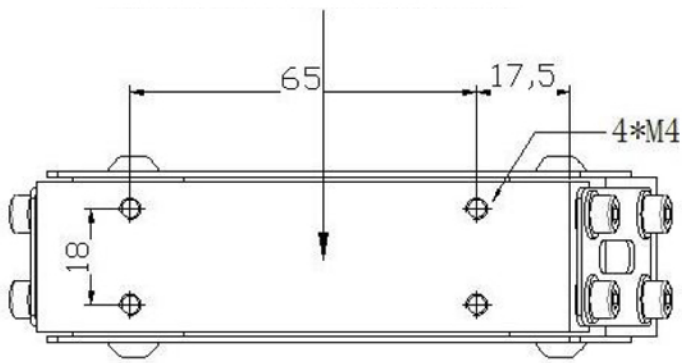
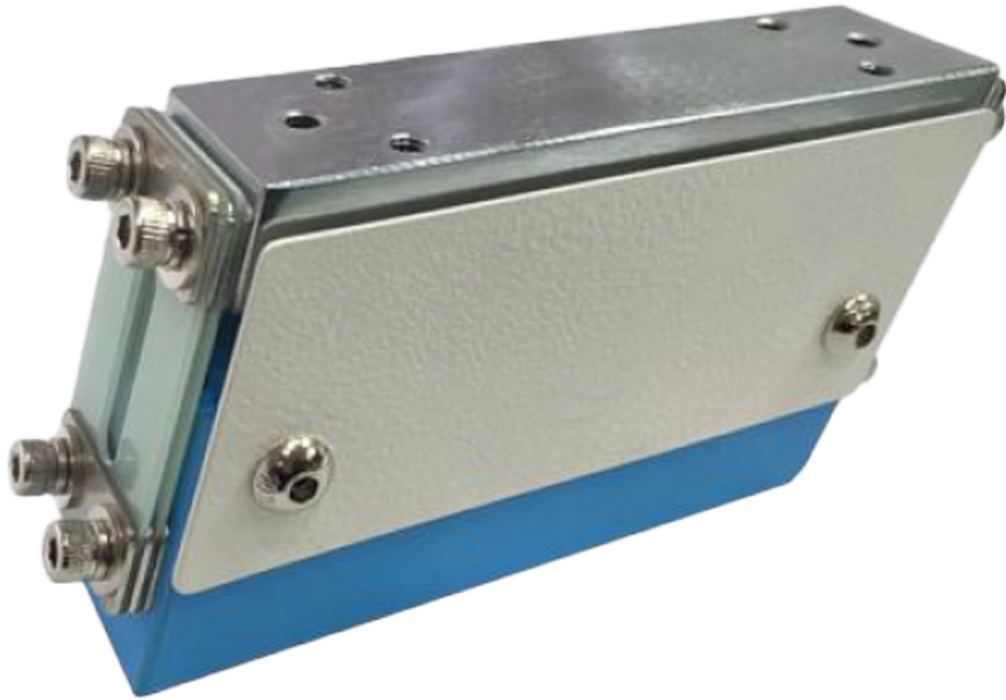


# VT - 70L



Model	Tensiune de alimentare <b>V</b>	Curent de iesire <b>A</b>	Putere maxima <b>W</b>	Încărcare <b>KG</b>	Lungime cale de avans <b>mm</b>	Lăţime canal material <b>mm</b>
<b>VT - 70L</b>	<b>220</b>	<b>0.06</b>	<b>12</b>	<b>&lt;1</b>	<b>&lt;350</b>	<b>&lt;35</b>