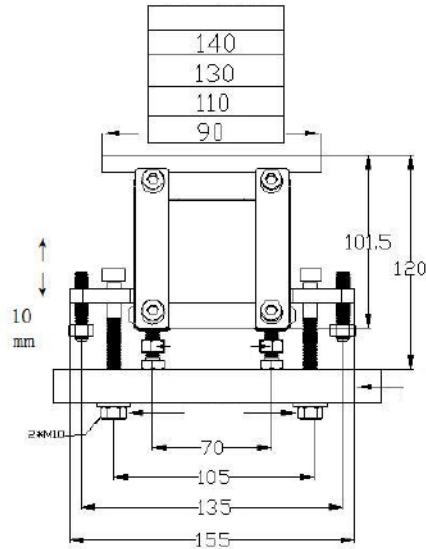
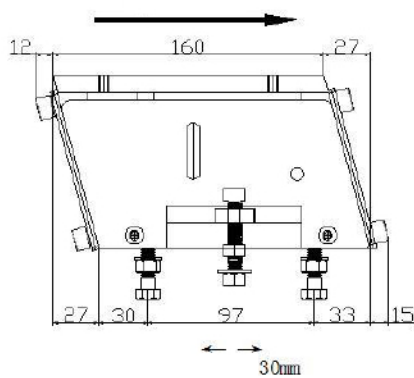
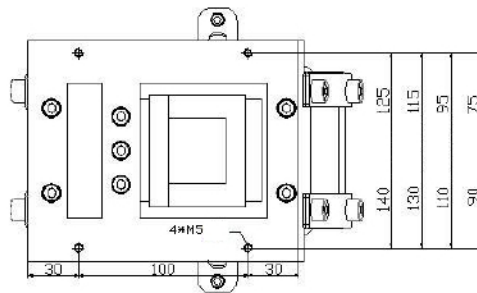


VT - DIRECT VIBRATION - TYPE A



Model	Tensiune de alimentare V	Curent de iesire A	Putere maxima W	Încărcare KG	Lungime cale de avans mm	Lăţime canal material mm
VT - DIRECT VIBRATION	220	0.66	132	<5	<500	<250