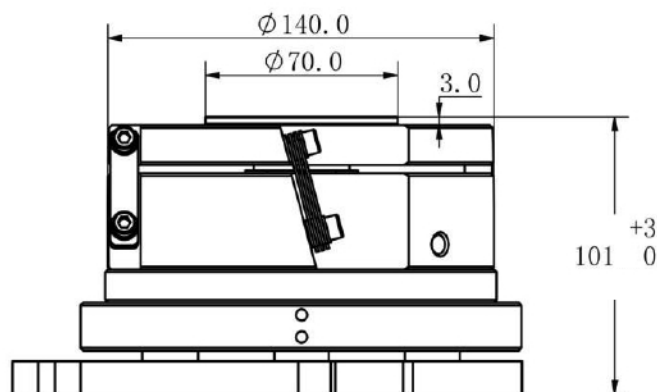
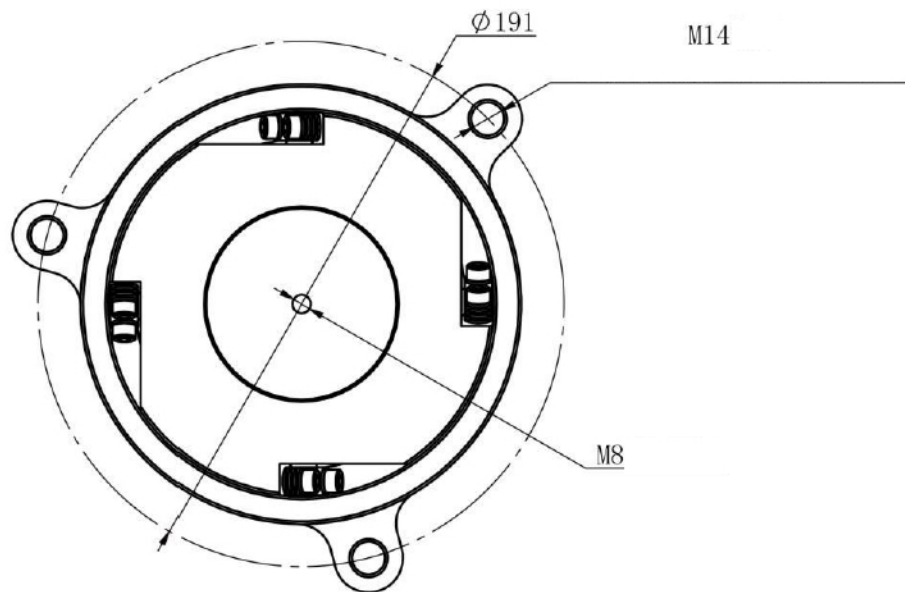


# VT - 140DC



Model	Tensiune de alimentare <b>V</b>	Putere maxima <b>W</b>	Greutate masini <b>KG</b>	Diametru*Înaltime <b>mm</b>	Dimensiune maximă placă suspendată <b>mm</b>	Încărcare <b>KG</b>
<b>VT - 140DC</b>	<b>220</b>	<b>65</b>	<b>10</b>	<b>140*120</b>	<b>≤240</b>	<b>1.5-2.0</b>