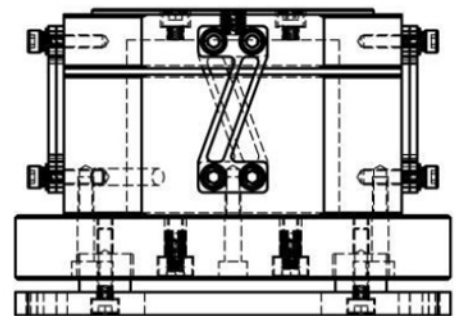
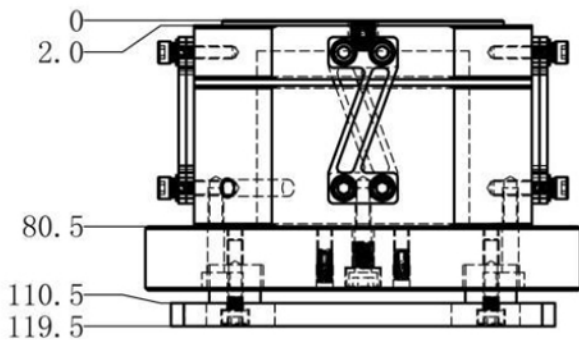
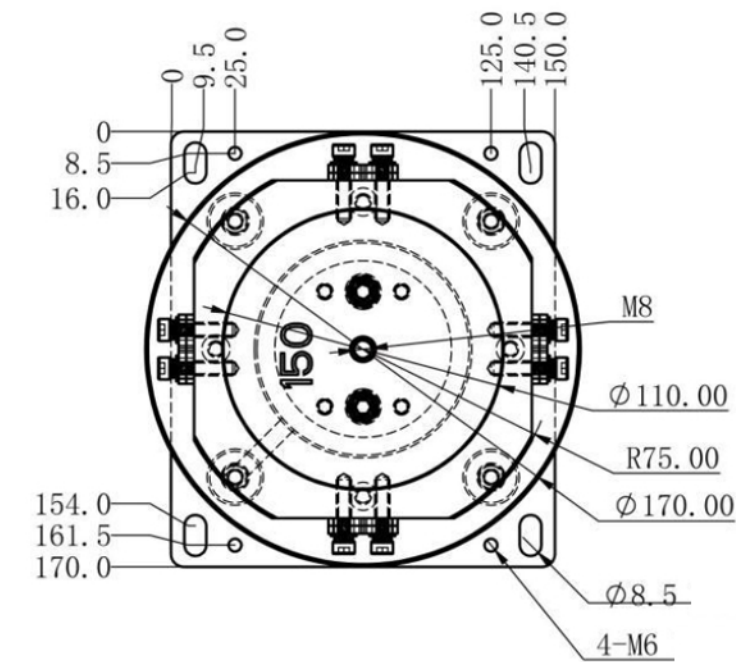


VT - 150DC



Model	Tensiune de alimentare V	Putere maxima W	Greutatea masini KG	Diametru*Înaltime mm	Dimensiune maximă placă suspendată mm	Încărcare KG
VT - 150DC	220	60	12.4	170*119.5	≤260	2.0-3.0