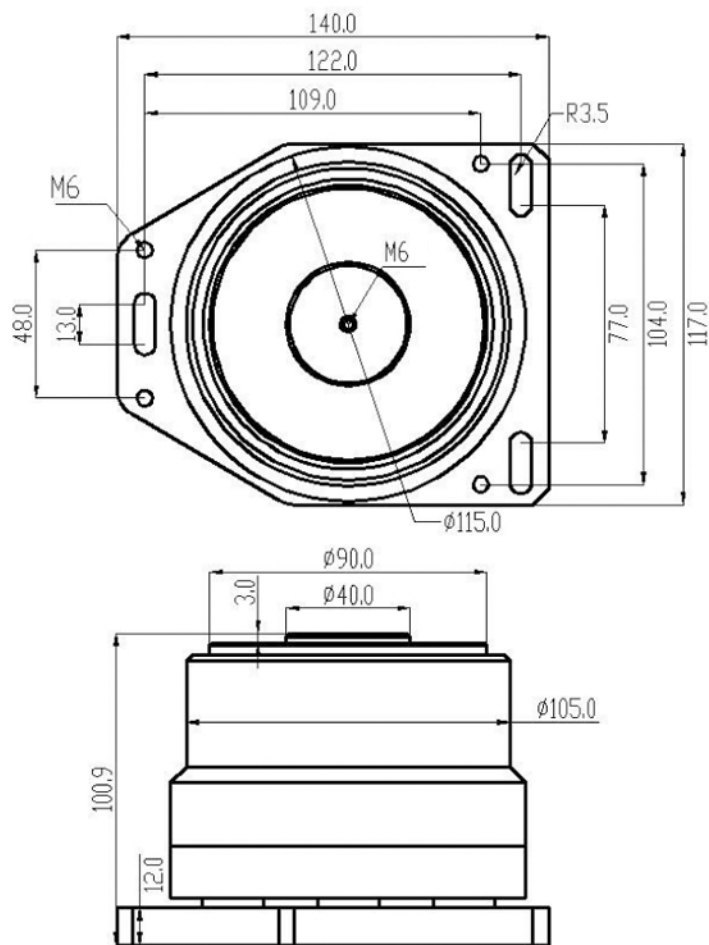
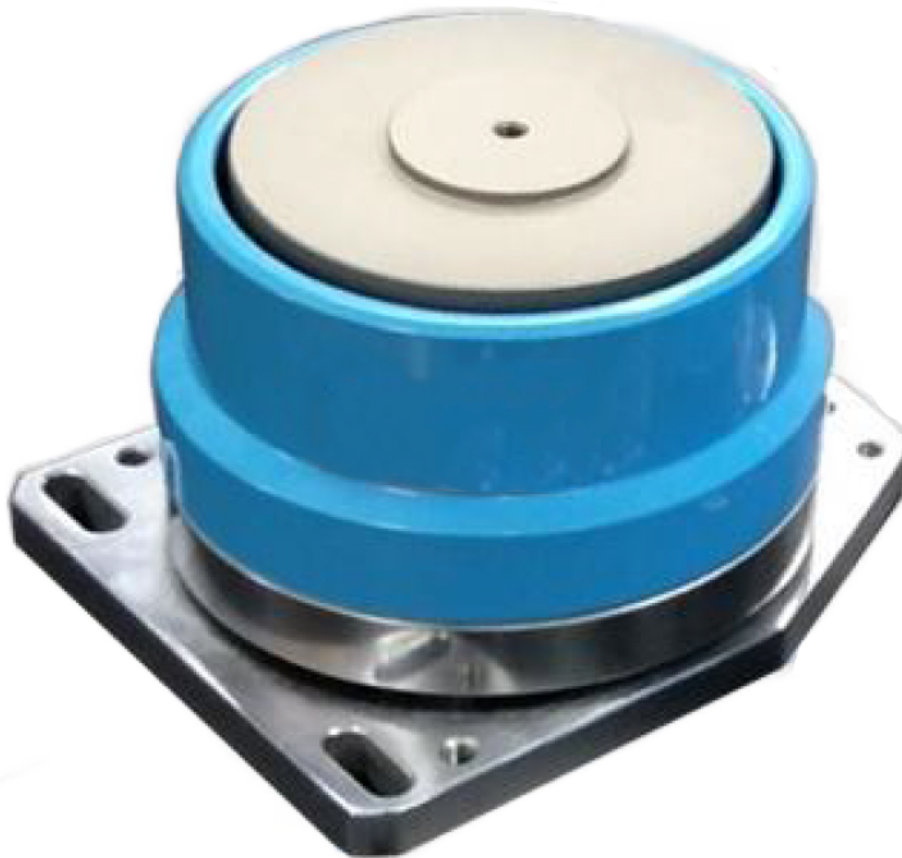


# VT - 90YD



Model	Tensiune de alimentare <b>V</b>	Putere	Greutatea masini <b>KG</b>	Curent	Încărcare <b>KG</b>	Dimensiune maximă placă suspendată <b>mm</b>
<b>VT - 90YD</b>	<b>&lt;240</b>	<b>PIEZOELECTRIC</b>	<b>4</b>	<b>VARIABIL</b>	<b>0.5-1.0</b>	<b>≤150</b>